



Balgzylinder



Leichter Batteriewechsel



MOVIMAX

Beschreibung

Für die Bewegung von Rollwagen bis zu einem Gesamtgewicht von 25 t auf der Strothmann RundSchiene®. Ermöglicht das einfache Handling von schweren Lasten durch eine Person. Der Transport ist ziehend und schiebend möglich.

Vorteile

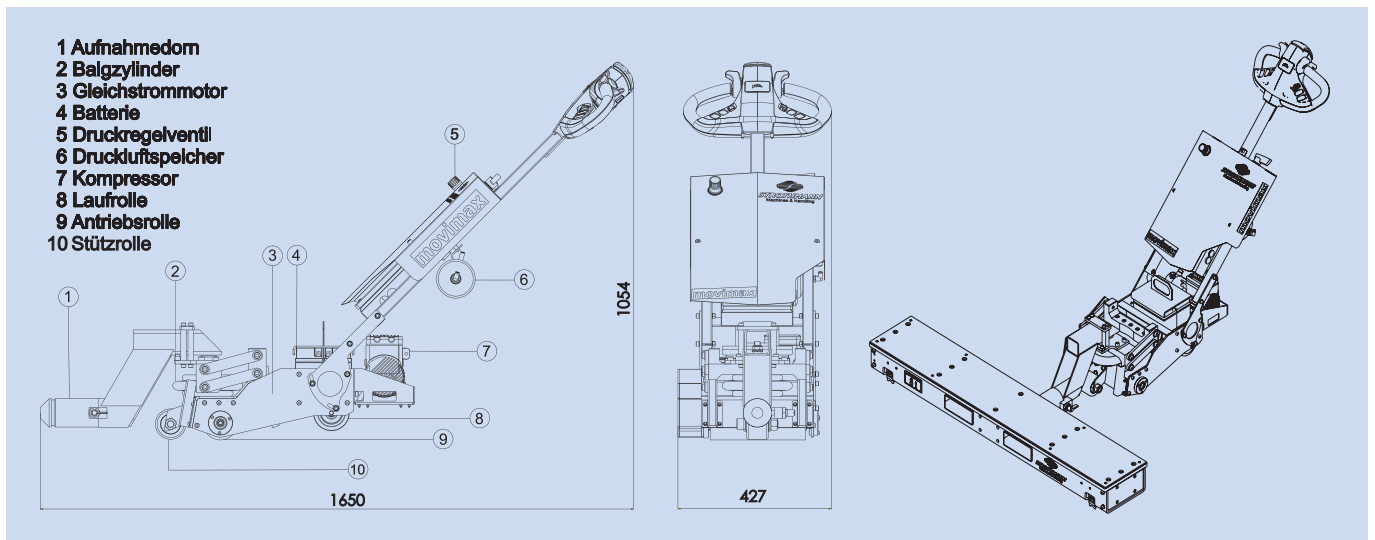
- ▶ Wirtschaftliche Alternative zu fest installierten bzw. automatisierten Antrieben
- ▶ Nur durch eine Person bedienbar
- ▶ Ein Antrieb für mehrere Rollwagen, „Taktung“ im Reihenschluss möglich
- ▶ Feinfühligere Antrieb für präzise Positionierung des Rollwagens
- ▶ Helle Antriebsrolle verhindert Bodenverschmutzung
- ▶ Wartungsarm

Optionen

- ▶ Spezialsteuerung (z.B. Zwei-Personen-Bedienung / Sicherheitskonzept, falls der Fahrweg durch den Bediener des Strothmann movimax nicht einsehbar ist)
- ▶ Möglichkeiten den Aufnahmedorn zu ändern

Wichtige Hinweise

- ▶ Fahrweg ist von jeglichen anderen Objekten freizuhalten, die die Bewegung des Strothmann movimax behindern könnten
- ▶ Transportwege müssen sauber, trocken und frei von Ölen und Fetten sein
- ▶ Der Kontakt mit Wasser muss vermieden werden
- ▶ In EX-Zonen darf der Strothmann movimax nicht verwendet werden



Technische Daten

Eigengewicht	118,5 kg
Max. Zuglast	Ca. 25 t
Max. Schiebelast	Ca. 20 t
Umgebungstemperatur	+5 °C bis 35 °C
Geschwindigkeit	Vorwärts: ca. 14 m/min Rückwärts: ca. 7 m/min (abhängig vom Gewicht und den örtlichen Gegebenheiten)
Batteriespannung	24 V DC (2x12 V DC je Batterie)
Laufzeit der Batterie	Ca. 2,75 h ununterbrochene Fahrtzeit bei folgender Referenz: <ul style="list-style-type: none"> ▶ RS40 ▶ 2 Rollwagen beladen mit einem 10 t Gewicht ▶ 5 m Fahrstrecke ▶ 165 x beschleunigen
Ladezeit der Batterie	Ca. 10 h
Teilladungen möglich	Ja
Ladestrom	3 A
Motorleistung	0,75 kW
Drehzahl	3.000 U/min
Kompressor	Betriebsdruck 5,8 bar

