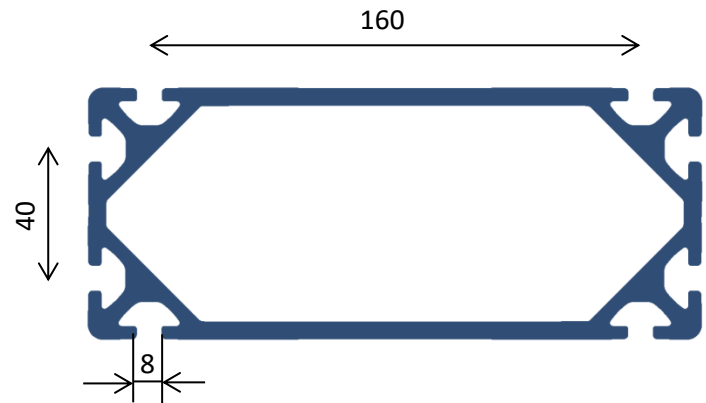


## RundSchienen®-System RS25 - LeanTrack

Für eine einfache Umsetzung einer Fließfertigung/Fließmontage bilden unsere neuen Rollwagen in Kombination mit der RundSchiene® eine belastbare Basis. Mit dem LeanTrack lassen sich Gewichte bis zu 8t verschieben und dies bei minimaler Bauhöhe und einem smarten Wagendesign.



Abbildung enthält nicht  
standardmäßige  
Lackierungen



### Technische Daten:

<b>Einsatzbereiche:</b>	<ul style="list-style-type: none"> <li>• Manuelle Fließfertigung für schwere Lasten</li> <li>• Verschiebbar von 1 Person bis zu 5t Last</li> <li>• Kombination mit Taktantrieb und MoviMax möglich</li> </ul>
<b>Max. Traglast:</b>	Bis zu 8t pro Wagen
<b>ca. Abmessungen: (ohne Zubehör)</b>	<ul style="list-style-type: none"> <li>• Wagenlänge: 200mm</li> <li>• Wagenhöhe: 100mm (Abstand Wagenoberkante zur Flurebene) plus 8mm Lasteinleitungsflächen (Verbundbleche)</li> <li>• Wagenbreite: 500 - 2250mm</li> <li>• Spurweite (SW): Wagenbreite - 250mm</li> </ul> <p><b>Der Kunde wählt die Spurweite anhand seiner Produkte, wir errechnen daraus die entsprechende Wagenbreite.</b></p>
<b>ca. Gewicht: (ohne Zubehör)</b>	6,5kg + 15kg/m Wagenbreite Beispiel (SW1000): $6,5\text{kg} + 15\text{kg/m} \cdot 1,25\text{m} = 25,25\text{kg}$
<b>Grundausrüstung:</b>	Smartes Profil, Laufrollen mit Achsen, Abstreifbürsten, seitliche Abschlussbleche, Rutschhemmende Verbundbleche als Lasteinleitungsflächen sowie zum Schutz der Wagenoberfläche, 4 x Metall-Gummipuffer
<b>Separates Zubehör:</b>	Bügelgriff mit Tragrollen, Bodenabsteckung, MoviMax Aufnahmerohr, Fußfeststeller, Bodenhülse, Transportgriff längsseitig

- Bei Lasten >5t pro Wagen ist die Last direkt über der RundSchiene® in der Mitte der Lasteinleitungsflächen einzuleiten  
Bei Lasten ≤5t pro Wagen stehen die kompletten Lasteinleitungsflächen zur Verfügung
- Die Lasteinleitungsflächen sind die im Bild orange dargestellten Flächen

## Abmessungen:

Abbildung enthält  
separates Zubehör



## Separates Zubehör:

Nutensteine und Schrauben sind bei jedem Zubehör inklusive.

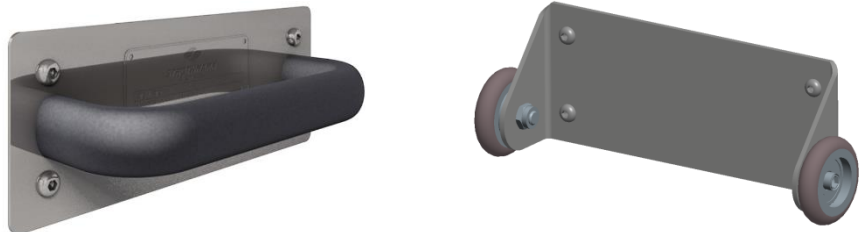
### **Bügelgriff mit Tragrollen**

zum einfachen Rücktransport

Artikelnummern:

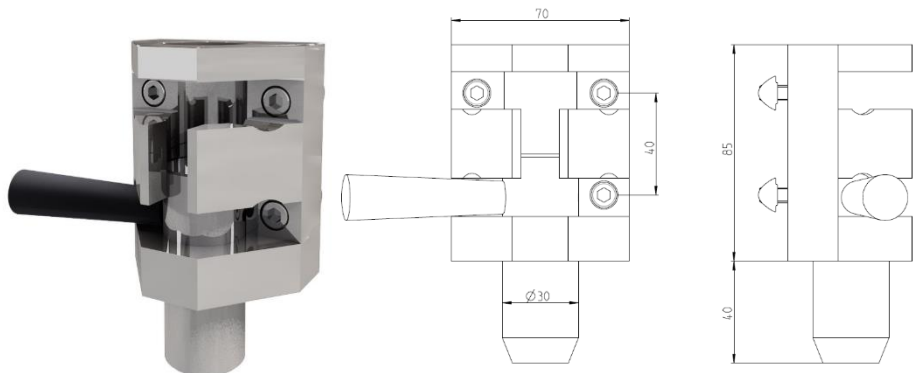
30759771 (Bügelgriff)

30733811 (Tragrollen)



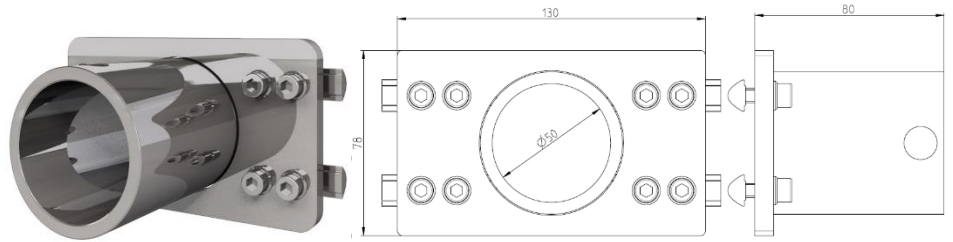
### **Bodenabsteckung**

Artikelnummer: 30691511



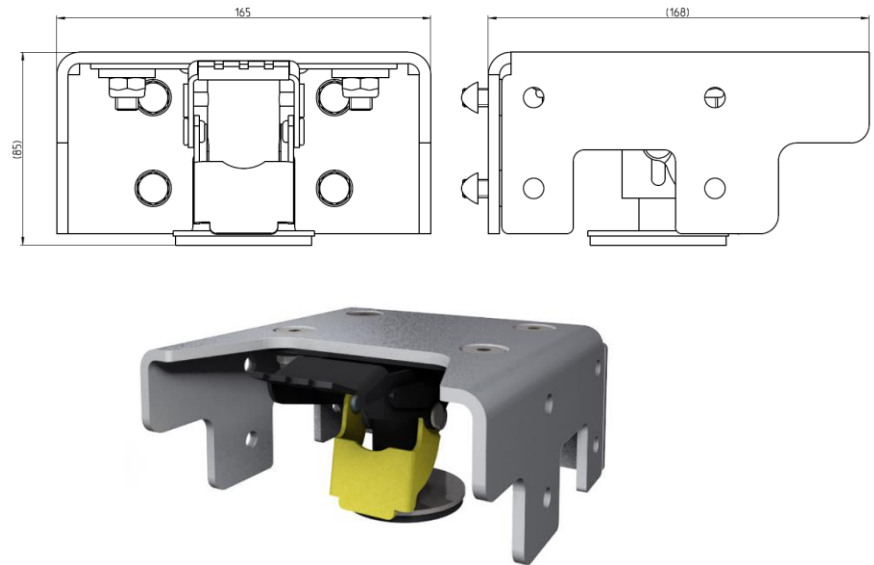
## MoviMax Aufnehmerohr

Artikelnummer: 30691951



## Fußfeststeller

Artikelnummer: 30741881



## Bodenhülse

Artikelnummer: 26887511

